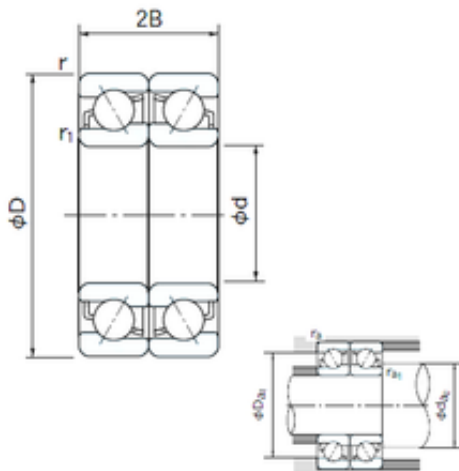




NTN Machinery Manufacturing Co., Ltd



15 mm x 35 mm x 11 mm NACHI 7202DF angular contact ball bearings

Bearing No. 7202DF

7202DF Bearing 2D drawings and 3D CAD models

Dimensione	15x35x11 mm
Marchio	NACHI
Diametro del foro	15 mm
Diametro esterno	35 mm
Larghezza	11 mm
d	15 mm
D	35 mm
B	11 mm
C	11 mm
Angolo (α ;	30 °
a	1.7 mm
r min.	0.6 mm
r1 min.	0.3 mm
2B	22 mm
da min.	17 mm
Da max.	32.4 mm
ra max.	0.3 mm
Peso	0.048 Kg
Carico dinamico di base (C)	14,7 kN
Carico statico di base (C0)	9,4 kN
(Grease) Velocità di lubrificazione	14000 r/min
Tipo di foro	Cylindrical Bore
Involucro	Open
Configurazione	Duplex



NTN Machinery Manufacturing Co., Ltd

Dimensione del foro	15 mm
Diametro esterno	35 mm
Larghezza	11 mm
Raggio di filetto/smussola	0.6 mm
r1	0.3 mm
Capacità di carico dinamico	14,700 N
Capacità di carico statico	9,400 N
Limitazione della velocità - Grasso	14,000 rpm
Limitazione della velocità - Olio	19,000 rpm
da1 (min)	20 mm
da2 (min)	17 mm
Da1 (max)	30 mm
Da2 (max)	32.4 mm
ra (max)	0.6 mm
ra1 (max)	0.3 mm