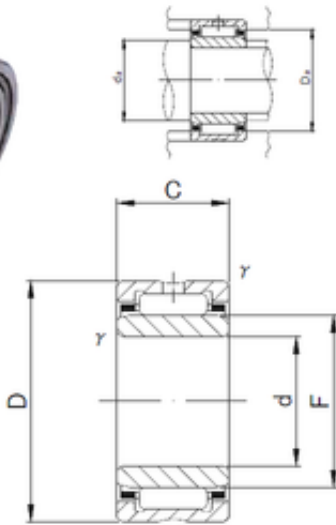




# NTN Machinery Manufacturing Co., Ltd



28 mm x 45 mm x 17 mm JNS NA 49/28 needle roller bearings

Bearing No. NA 49/28

Dimensione	28x45x17 mm
Marchio	JNS
Diametro del foro	28 mm
Diametro esterno	45 mm
Larghezza	17 mm
d	28 mm
F	32 mm
D	45 mm
B	17 mm
C	17 mm
r min.	0,3 mm
da min.	30 mm
da max	31 mm
Da max.	43 mm
Peso	0,101 Kg
Carico dinamico di base (C)	24,5 kN
Carico statico di base (C0)	32,7 kN

NA 49/28 Bearing 2D drawings and 3D CAD models